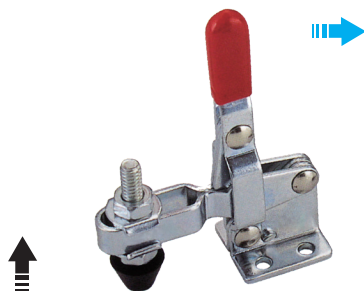
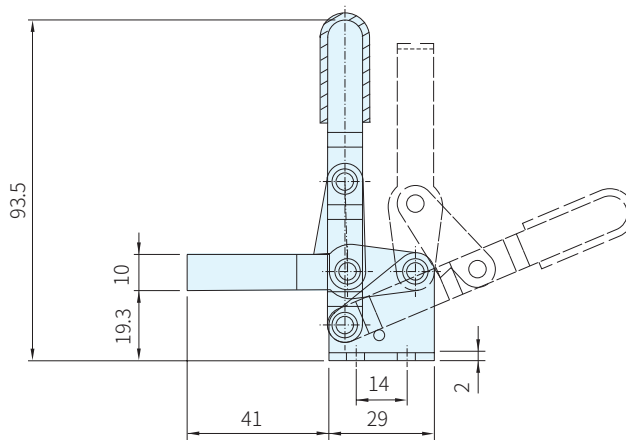
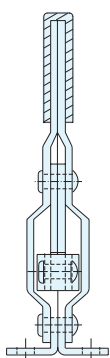
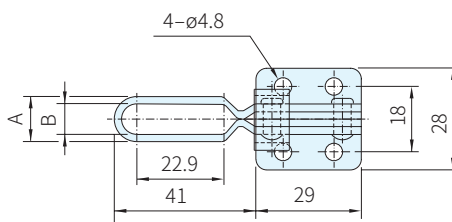


SUS EN



	鋼	不銹鋼
材質	處理	材質
鋼	鍍鋅	SUS



品號	A	B	夾持力 N	質量 g	把手移動	壓把移動	標準附件	備註	庫存
SSP-102-B	11.6	7.6	980	115	65°	90°	SSP-FC-064410	U型壓把、法蘭座、直手把	·
SSP-102-BSS	11	7					SSP-FC-064410-SS	U型壓把、法蘭座、直手把(不銹鋼)	·

WA 注意

- 附件請參考本單元夾鉗附件
- 1N=0.101972kgf

訂貨： 交期： 天

SSP-102-B